

# Micronor (麦克努)

**MR660系列**  
多轴光纤加速度传感器



## 产品介绍

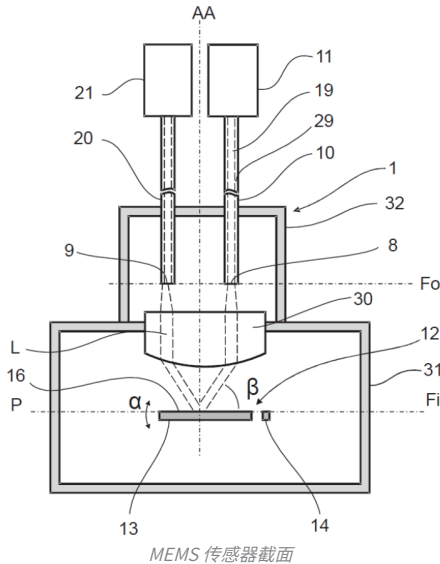
MR660 光纤加速度传感器系统设计用于在电子或机电传感器无法测量的区域来测量加速度（振动）。传感器纯粹是无源的，并在光学基础上工作，使不受 EMI、RFI、高压和磁场的影响。信号在最远 200m 的距离内无干扰地传输到控制器。

MR660 系列多轴光纤加速度传感器系统为测量高压或危险环境中的振动和运动提供了创新的解决方案。典型应用包括受电弓监测、风力涡轮机叶片、MRI、变压器、发电机、采矿和石油和天然气。

传感器和控制器有 1 轴、2 轴和 3 轴配置。MR660 系列加速度传感器采用高度灵敏的 MEMS 膜来提供强大的系统，能够产生 100mV/g pk-pk 的输出信号，带宽为 0.5Hz 至 1100Hz。

## 工作原理

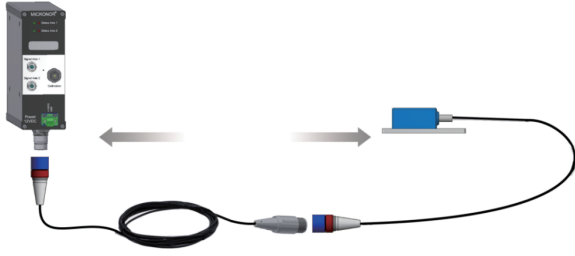
传感器的主要部分是一个带有反射面的 MEMS。入射光束通过棱镜被引导到反射镜上，以便让反射光束以尽可能高的强度耦合到返回光纤中。如果反射镜的水平位置由于外部的加速度发生变化，反射光束的方向则会略微移动，且反射信号的强度会降低。反射信号强度的下降与外部的加速度成正比。



## 参数

控制器参数	
灵敏度	100 mV/g pk-pk (峰峰值)
轴数	11、2 或 3 轴
电源	112 VDC
系统损耗预算	18 dB
温度范围	1-40°C 至 +85°C (-40°F 至 +185°F)
湿度	10-95% 相对湿度，无冷凝
保护等级	1 IP50
单位重量	1460 克
材料	铝制外壳
光纤连接器	11 轴或 2 轴控制器: Fischer F04 13 轴控制器: 3 x E2000 LC Duplex
EX 分类	1 控制器只能安装在非危险场所

传感器参数	
轴数	1、2 或 3 轴
频率响应 (±5%)	3 dB 带宽=1100 Hz
最小频率	0.5 HZ
最大加速度测量值	50 g
最大冲击加速度值	1500 g
噪声密度	<100 µg/Hz
灵敏度	0.06 dB/g
光纤连接器	1 轴或 2 轴传感器: Fischer F04
3 轴传感器:	3 x E2000 LC Duplex
电缆长度	6 m
温度范围	-40°C 至 +85°C (-40°F 至 +185°F)
湿度	0-95% 相对湿度，无冷凝
保护等级	IP68
纤维类型	多模 100/125µm
单位重量	230 克 (圆形传感器)
材料	铝
EX 分类	与 MR660 系列控制器一起使用时，本质上是安全的简单机械装置。



系统规划图

### 配套产品

#### MR660系列 1 轴加速度计系统

MR661-1 或 MR662-1	1 轴加速度传感器
MR660-1	1 轴 DIN 导轨控制器

#### MR660系列 2 轴加速度计系统

MR663-2	2 轴加速度传感器
MR660-2	2 轴 DIN 导轨控制器

#### MR660系列 3 轴加速度计系统

MR664-3	3 轴加速度传感器
MR660-3	3 轴 DIN 导轨控制器

## 应用案例

用于测量高压环境或潜在爆炸性环境中的振动和运动。典型应用包括受电弓监测、风力涡轮机叶片、MRI、变压器、发电机、采矿以及石油和天然气。



受电弓监测

风力涡轮机叶片的加速度监测

发电机和变压器的振动故障解决方案

## 规范

- 符合 EN61000-6-1、EN61000-6-4、EN61000-6-3 和 EN6100-4-8 的 CE 标准
- 符合欧共体指令 2002/95/EC 的 RoHS 标准
- 根据 ISO 9001 标准生产
- 符合 EN 60529 标准的保护要求

**HongKe**  
虹科

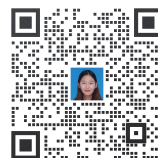
虹科电子科技有限公司

www.hongsensor.com  
hongsensor@hkaco.com

广州市黄埔区神舟路18号润慧科技园C栋6层

T (+86)400-999-3848  
M (+86)187 0843 6952

各分部: 广州 | 成都 | 上海 | 苏州 |  
西安 | 北京 | 台湾 | 香港 | 美国硅谷



联系我们



获取更多资料



hongsensor.com