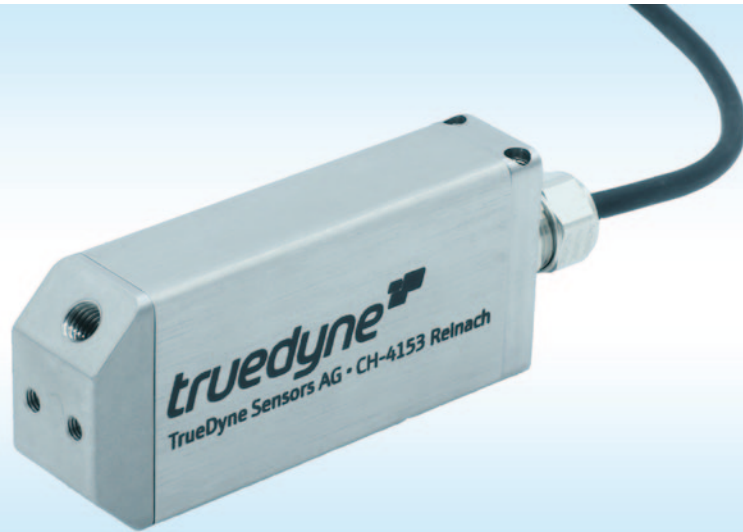


数据表 | 技术说明与安装说明书

文件编号：DB-KU-100077-4
创建日期：2020 年 08 月

自以下固件版本起：3.201
自以下序列号起：xxx700



DML01 版本：
密度传感器 DLO-M1



Rethink Sensing



目录

数据手册阅读说明	3
安全提示	3
产品说明	4
安装、调试和拆卸	5
清洁和维修	7
废弃处理	7
产品详细规格	8



数据手册阅读说明

用途和保管

- 本数据手册是密度传感器的固定组成部分。
- 请将本数据手册保管在使用地点附近。
- 转交给第三方时要同时移交本数据手册或必要的相关内容。
- 请认真阅读本数据手册。
- TrueDyne Sensors 公司保留有本数据手册的最终解释和修改权。

功能

本数据手册提供有关密度传感器DLO的安全使用及安装的相关信息。

手册内所使用的符号及其意义

数据手册中使用以下符号提示危险情况,各标识对应的操作指导如下:

符号	说明
	如果未加以避免, 则会导致死亡或者严重危害人身安全。
	与产品相关的注意事项, 不会危及人体的生命安全。
	单步操作指导
1./ 2./ 3.	多步操作指导

安全提示

使用规范

- 本密度传感器仅用于液体的密度测量。并且只允许用于测量手册中已说明的介质, 其他气体请联系我们进行验证。
- 不注意使用规范可能对人身安全产生不利影响。制造商对于因不当使用产生的损失不承担责任。

人员资质

- 请让经过培训的相关资质人员安装和操作密度传感器。

操作安全

- 操作人员需负责密度传感器的无故障运行。
- 仅在无技术缺陷且运行安全的状态下运行密度传

感器。

- 如果测量物质温度较高, 则要确保有防接触保护, 以免烫伤。
- 不允许擅自改装或维修密度传感器, 这可能导致无法预知的危险。

产品安全

- 本密度传感器符合欧盟一致性声明中所列的相关规定。带有 CE 标志的传感器即表示该传感器经过了 TrueDyne Sensors 公司的验证



产品说明

概览

本密度传感器用于测量液体的密度。通过使用一个微型机电系统 (MEMS) 进行测量，该系统带有 Ω 形微通道 (Ω 芯片)，并且该通道是安装在内部旁路中的。

当测量物质流经密度传感器的旁路时，由于微通道两端存在压降，测量物质会借此进入 Ω 芯片。由该芯片生成测量值信息。接着，该值将作为信号由一个 RS232 接口传输给上级系统。为此，TrueDyne 传感器采用标准的 ASCII 指令协议。

这样，当流量为 0...10l/h 时，便可实现密度范围在 600...1000 kg/m³ 之间的液体的密度测量（其他选项参见产品规格）。以 10 个值/秒 (Saps) 的数据传输率持续输出数据。

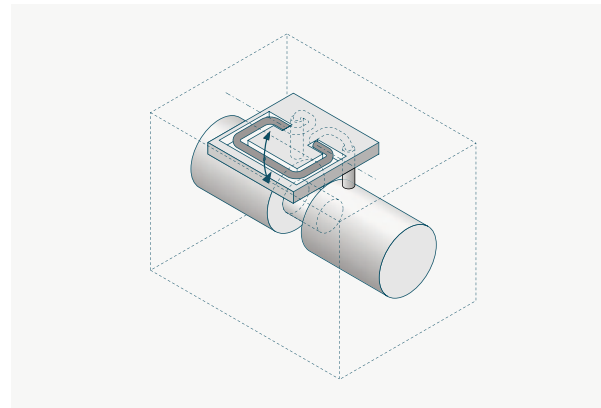
Ω 芯片

Ω 芯片的结构是一种振动机电系统，它是测量系统的核心部件，用于在整个系统中生成传感器信号。这个微系统的重要组成部分是一根硅管（微通道），它在真空环境中通过静电起振。为补偿温度效应，集成有一个铂电阻，它可以进行局部的实时温度探测。 Ω 芯片主要由晶体硅和玻璃组成。

产品说明

密度测量

密度传感器使用 Ω 芯片测量液体密度。当待测液体填充了微通道时，芯片便开始谐振并进行分析。



测量原理 (Ω 芯片)

微通道产生的固有频率取决于质量，并因此取决于微通道内测量物质的密度：测量物质密度越大，固有频率越小。因此固有频率是测量物质密度的一项功能。

$$f \propto \sqrt{\frac{E \cdot I}{\rho_{\text{Tube}} \cdot A_{\text{Tube}} + \rho_{\text{Fluid}} \cdot A_{\text{Fluid}}}}$$

f = 固有频率， $E \cdot I$ = 管刚性， ρ_{Tube} = 管密度， A_{Tube} = 管横截面积， ρ_{Fluid} = 测量物质密度， A_{Fluid} = 测量物质横截面积

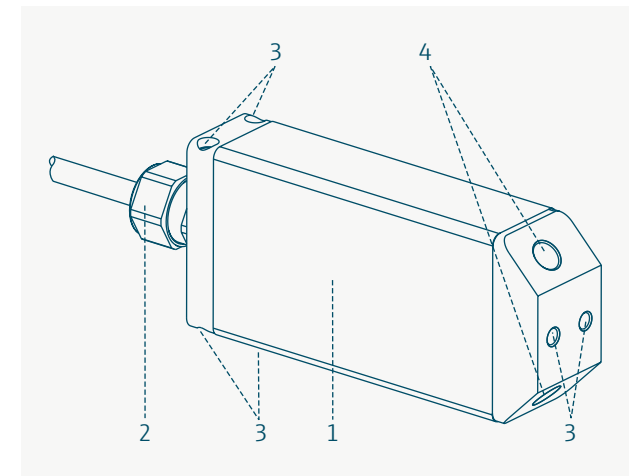
使用范围

密度传感器可用于直接和间接测量密度。直接通过测得的密度和粘度测量确定产品属性和质量，或根据表和运算法，间接利用测量得到的密度和粘度确定液体混合物的浓度。

密度传感器另外可用于以下用途：

- 在隔板、涡轮或者挤压设备中结合体积流量测量，可以进行质量测量。这时候，密度传感器会考虑温度和压力的变化。
- 监控和检查 E10 或者生物柴油等混合燃料的质量。

产品结构



密度传感器 DLO-M1 的产品结构



- 1 外壳
- 2 用于通讯和供电的电气接口
- 3 用于机械固定的安装孔（共6个 M3 螺纹孔）
- 4 流体接口（2个 M5 螺纹孔）

供货范围

- 密度传感器（包括运输保险装置）
- 含下载链接的信息表

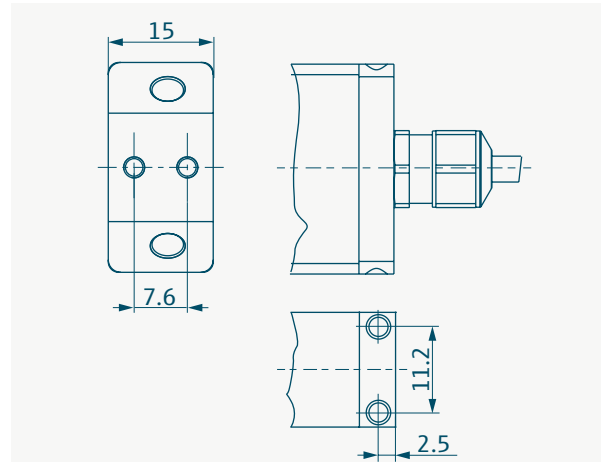
产品识别

通过一个连续的三位序列号识别密度传感器。序列号在传感器外壳外侧，另外还可通过传感器输出的数字字符串查看传感器的序列号。

安装、调试和拆卸

密度传感器的机械固定

- ▶ 使用 M3 螺栓通过指定的装配孔（4 mm 深）固定密度传感器。最大拧紧力矩 30 cNm（典型扭矩值为15...20 cNm）



机械固定尺寸，单位为 mm

密度传感器的流体连接

- 如果流量 >10 l/h，建议将传感器安装在一个旁路管道中，以使通过密度传感器的流量 <10 l/h。
- 可将旁路管道通入收集容器或者通回主管道中。

⚠ WARNING

危险的工艺条件和爆裂的管道会危害人身安全

- ▶ 在安装密度传感器之前，需先给管道减压并排空管道内的液体。
- ▶ 小心高温。
- ▶ 必要时以机械方式固定液体密度传感器。

NOTICE

微通道堵塞

- ▶ 必要时可在密度传感器前面安装过滤器，以避免微通道堵塞。

NOTICE

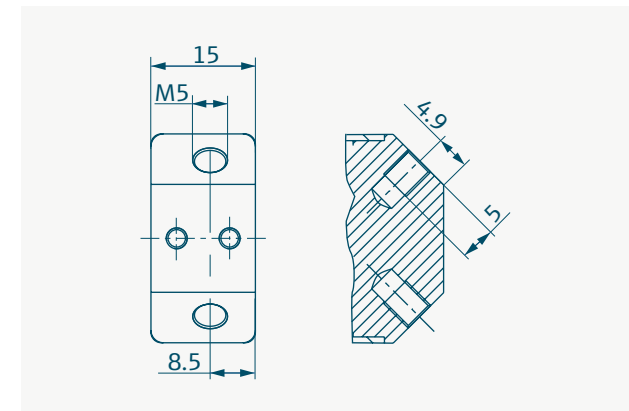
如果是安装在旁路中的，则测量信号会有延迟

- ▶ 注意时间延迟，例如：在过程调整的时候。

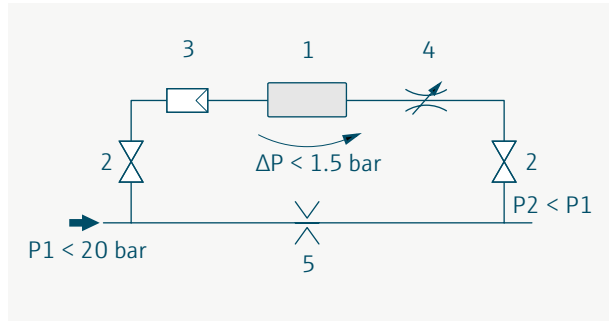
1. 移除传感器的所有外包装。

2. 移除流体连接上的运输保险装置。

3. 使用 M5 连接件（螺纹深度 5 mm）通过流体接口将密度传感器安装到管道中，这时与流体方向和安装方向无关。另外注意所使用连接件需按照使用说明书中的指示。



流体安装尺寸，单位为 mm



安装示例：1 = 密度传感器；2 = 阀门；3 = 过滤器；4 = 节流阀；5 = 隔板

密度传感器的电气连接

⚠ WARNING

错误的电气连接可能造成严重伤亡

- ▶ 只能由受到过相应培训的专业人员执行电气连接作业。
- ▶ 注意遵循有效的国家安装规定。
- ▶ 遵守当地的作业保护规定。

⚠ WARNING

须有限制电流的保险丝

- ▶ 通过外部电路连接保险丝进行过电流保护 ($I_{max} = 500 \text{ mA}$)。

⚠ WARNING

禁止在有爆炸危险的区域中使用密度传感器没有在爆炸危险区域中使用的许可证。

- ▶ 如果必须在有爆炸危险的区域内运行传感器，则必须确保有防爆保护。

安装、调试和拆卸

- ▶ 将密度传感器与上级系统相连。这时注意电缆分配，参见P11“电缆分配”。

将密度传感器集成在系统中

密度传感器本身无法操作。通过采用 RS 232 标准的串行通讯读取数据。为此，需要有一个读取系统。密度传感器过数据线以 ASCII 标准向读取系统发送一个输出字符串。这时无法修改保存的测量值单位。

串行接口的常规设置：

波特率	19200
数据位	8
停止位	1
奇偶校验位	无 (0)
FlowControl	无 (0)
传输方式	数据包方式 (char = 8 位或 1 个字节)

可按以下方式解析输出字符串：



输出字符串

输出字符串包括一个提供以下信息的错误代码：

错误代码	测量管不振动	不在密度范围内	不在温度范围内
0			
1	x		
2		x	
3	x	x	
4			x
5	x		x
6		x	x
7	x	x	x

接通密度传感器

- ▶ 接通电源。接通电源之后，密度传感器按初始化程序自动启动。

拆卸密度传感器

⚠ WARNING

处理不当可能导致有害的测量物质危害到人和环境

- ▶ 确保松开流体连接时不会流出对健康或环境有害的测量物质。
- ▶ 松开机械固定时需确保不会因位置改变导致有害残留物质从密度传感器中流出。

1. 将用于电气连接的电缆连接线与传感器断开。
2. 松开流体连接。



3. 松开机械连接。

清洁和维修

执行外壳清洁作业

NOTICE

处理不当可能因清洁剂损坏传感器的外壳

- ▶ 不允许使用高压蒸汽进行清洁。
- ▶ 只能使用许用的清洁剂。

- ▶ 许用的清洁剂：
 - 温和的肥皂溶液 (Mild soap solutions)
 - 甲醇或异丙醇

执行微通道清洁作业

NOTICE

处理不当可能损坏微通道

- ▶ 切勿使用水进行清洁
- ▶ 只能使用许用的清洁剂。

1. 使用许用的清洁剂冲洗。
许用的清洁剂：
 - 异丙醇 (IPA)、乙醇、清洗汽油 (比如汽油80...110)、丙酮和己烷
2. 然后, 用干燥的空气吹风, 直至微通道内不再有清洁剂。

3. 往密度传感器内填充密度值已知的液体。如果测得的密度值与额定密度值存在较大偏差, 则表明在微通道内仍有清洁剂残留物。

废弃处理

密度传感器的废弃处理

⚠ WARNING

处理不当可能导致有害的测量物质危害到人和环境

- ▶ 确保密度传感器和所有空腔内不存在对健康或环境有害的测量残留物质。

- ▶ 将密度传感器组件进行回收利用。这时需注意有效的国家规定。

产品规格

常规参数

测量变量	温度、密度和由此推导出的变量 (比如标准密度、浓度等)
许用的测量物质	<p>HINWEIS 可能损坏微通道。</p> <hr/> <p>不含颗粒的 (<30 μm) 碳氢化合物, 比如</p> <ul style="list-style-type: none"> ▪ 汽油 E5 / E10 / E85 ▪ 柴油 B7 / B10 / XTL ▪ Jet-A1 (也可使用 F-35 或 JP-8) ▪ M100 (甲醇) ▪ 异丙醇 ▪ AdBlue* ▪ OME* (合成动力燃料) ▪ 乙二醇混合物* <p>对于表中没有提到的其他测量物质, 可以在经过单独验证后可使用。*可选</p>



测量性能

最大测量偏差

- 密度：±0.5 kg/m³
 - 温度：±0.3 °C
- 可选项
- 密度：±[0.2 或 0.01 × (T-25°C)绝对值 (如果偏差值 >0.2)] kg/m³

- 温度：±0.15 或 ±[0.0075 × (T-25°C)绝对值 (如果偏差值 >0.15)] °C

NOTICE

密度测量精度会受压强影响，默认情况下，密度传感器校准为 1bar (abs)。在较高的压力下，密度传感器显示的密度比实际值低。在压力偏差 Δp 的情况下，密度偏差 Δρ 为

$$\Delta\rho = (0.07 \pm 0.02) \frac{\text{kg}}{\text{m}^3 \cdot \text{bar}} \cdot \Delta p$$

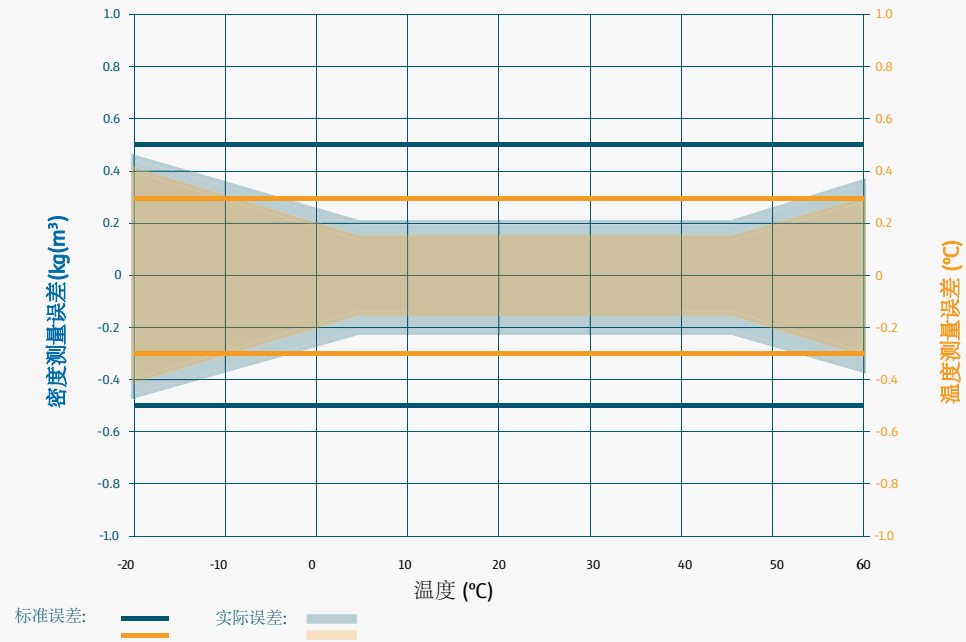
- ▶ 注意压强对密度测量精度的影响
- ▶ 必要时根据压力影响纠正密度测量值：

$$\rho_{\text{Fluid}} = \rho_{\text{mess}} + \Delta\rho$$

这时 ρ_{Fluid} 是指实际工作压力下的实际密度， ρ_{mess} 是指由密度传感器测得的密度。

- ▶ 可定制选项：将默认的压强校准为所需的工作压强（范围在 1...20 bar（绝对压强））。

最大测量误差





可重复性	<ul style="list-style-type: none"> 密度：±0.25 kg/m³ 温度：±0.1 °C
	选项 <ul style="list-style-type: none"> 密度：±0.1 kg/m³ 温度：±0.05 °C

温度条件

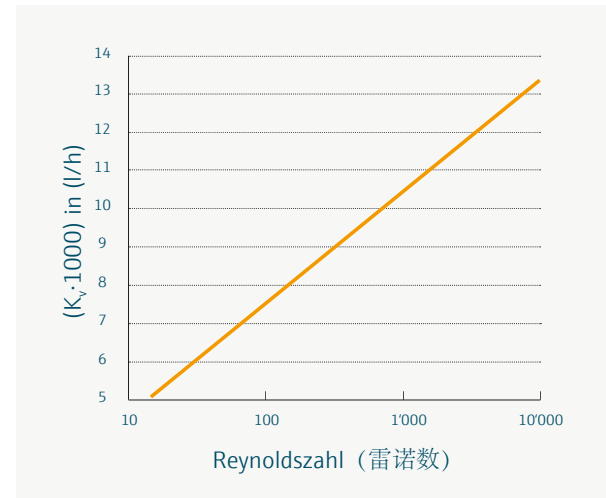
允许的介质温度	-20...+60 °C
允许的环境温度	-20...+60 °C
允许的存放温度	-20...+60 °C

应用范围

许用的密度测量范围	600...1000 kg/m ³ (可选 0...1200 kg/m ³)
许用的粘度范围	0.3...50 mPa s (选项 0.3...50 mPa s)
许用的测量物质压强	0...20 bar (绝对) 爆破压力 80 bar (绝对)
许用的粒度	最大 30 µm
许用的流量范围	0...10 l/h

振动	由于微通道工作频率高的原因，振动 (<20 kHz) 对测量精度没有影响。
入口和出口段	入口和出口段对测量精度没有影响。
	NOTICE 许用是指传感器的测量精度在规格范围内。

流量/压强损失条件



流量系数与雷诺数的关系 $(K_v(Re) = [1.28 \ln(Re) + 1.60] \pm 10\%)$

流量/压力损失条件	NOTICE 为确保无缺陷运行，流量 (Q) 不允许超过 10 l/h。
单位	[K _v]= m ³ /h, [Q]=l/h, [Δp]=bar, [ρ]=kg/m ³ , [η]= mPa s
确定流量系数 (K _v ·1000 l/m ³)	可借助雷诺数 (Re) 通过流量/压力损失条件表读取流量系数。
通过 Q, ρ 和 η 确定 Re	$Re \cong \frac{Q \cdot \rho}{2 \cdot \eta}$
通过 Δp 确定 Q	$Q = K_v \cdot 1000 \text{ l/m}^3 \sqrt{\frac{\Delta p}{1 \text{ bar}} \cdot \frac{1000 \text{ kg/m}^3}{\rho}}$
通过 Q 确定 Δp	$\Delta p = \left(\frac{Q}{K_v \cdot 1000 \text{ l/m}^3} \right)^2 \cdot \frac{\rho}{1000}$
计算	如果未提供所需的因数，比如 Q，则需要多个迭代步骤。
步骤响应时间	100 ms



环境条件

气候等级	<ul style="list-style-type: none"> IEC/EN 60068-2-1 IEC/EN 60068-2-2 IEC/EN 60068-2-30
电磁兼容性	EMC 2014/30/EU (EN 61326-1)
抗振强度和抗冲击性	<ul style="list-style-type: none"> IEC/EN 60068-2-6 IEC/EN 60068-2-27 IEC/EN 60068-2-64
防护等级	IPx4, IPx5, IPx6, IPx7 (IEC 60529)

材料

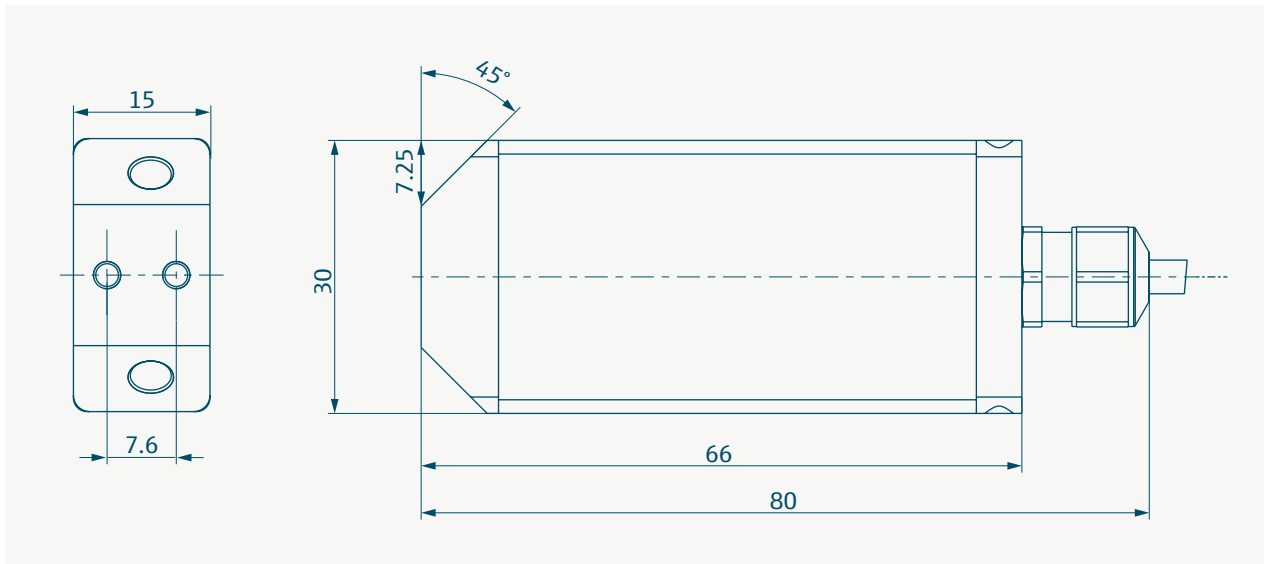
外壳	<ul style="list-style-type: none"> 不锈钢： <ul style="list-style-type: none"> - 1.4404 (316L) - 1.4542 (AISI/SUS 630)
介质接触	<ul style="list-style-type: none"> 不锈钢： <ul style="list-style-type: none"> - 1.4542 (AISI/SUS 630) BOROFLOAT® 33 玻璃 硅 环氧树脂

尺寸

尺寸	30 x 66 x 15 mm ³ (不包括电缆和电缆穿管)
重量	<150 g
测量通道尺寸	160 x 200 μm (500 nl)
流体接口	
流体接口端口	2 x M5 螺纹孔, 与侧面和正面呈 45°角

电气接口

电缆结构型式	固定安装的电缆
电缆长度	3 m
电缆外径	2.3 mm
芯线直径	4 x AWG 28
电平引导装置	一根共用屏幕电缆中的数字通讯导线和电源
通讯	<ul style="list-style-type: none"> 持续, 不需要外部指令 采用 RS232 硬件标准 拥有专用的 ASCII 输出字符串, 参见图 „Ausgabestring“ auf Seite 6



结构设计图, 尺寸单位为 mm



能量供给	通过安全特低电压 (SELV) 或者保护特低电压 (PELV) 电源实现 DC 5...12 V (max. 400 mW) 电源连接
耐电压强度	GND (信号地) 与地之间的最大允许故障电压不得超过 36V _{peak} 。
数据传输率	10 个数值/秒 (Saps) (可选非周期反应时间为100 ms)
电缆分配	芯线颜色 分配
	白色 V _{DD} (供电电压)
	棕色 GND (信号地)
	绿色 RX (输入)
	黄色 TX (输出)
	NOTICE 电缆分配与传感器的视图 (DLO-M1) 相符。

证书和许可证

CE 标识	密度传感器满足 EC 准则的法律要求。TrueDyne Sensors AG 通过设有 CE 标志确认密度传感器检测合格。
-------	---------------------------------------------------------------

RoHS	安装的所有组件都满足 RoHS III 准则的要求。
电磁兼容性	EMC 2014/30/EU (EN 61326-1)
EAC 声明	密度传感器满足EAC规定的法律要求。TrueDyne Sensors AG 确认密度传感器检测合格。

法律限制

工业领域	<p>出于法律的原因，只允许在以下工业领域使用密度传感器：</p> <ul style="list-style-type: none"> ■ 军事（军事领域的任何应用，包括飞机、汽车或者军事建筑。不包括地面加油时的燃料输送和燃料运送。） ■ 航空航天（任何类型飞机项目中的应用。不包括地面加油时的燃料输送和燃料运送。） ■ 燃料电池（在固定或移动式燃料电池中使用） ■ 医疗产品（用于人类医疗用途的物品或物质 - 不涉及医疗器械行业）
------	---------------------------------------------------------------------------------------------------------------------------------------------------------------------------------------------------------------------------------------------------------------------

联系我们：

HongKe



—— 传感器

传感器事业部

为了更精确的测量



400-999-3848



support@hkaco.com



hkaco.com



广东省广州市高新技术产业开发区科学大道99号科汇金谷三街2号701室